



公告試題僅供參考

注意：考試開始鈴(鐘)響前，不可以翻閱試題本

107 學年度科技校院四年制與專科學校二年制
統 一 入 學 測 驗 試 題 本

電機與電子群電機類

專業科目(二)：電工機械、電子學實習、
基本電學實習

【注 意 事 項】

- 1.請核對考試科目與報考群(類)別是否相符。
- 2.請檢查答案卡(卷)、座位及准考證三者之號碼是否完全相同，如有不符，請監試人員查明處理。
- 3.本試卷分三部份，共 50 題，共 100 分，答對給分，答錯不倒扣。試卷最後一題後面有備註【以下空白】。
第一部份(第 1 至 20 題，每題 2 分，共 40 分)
第二部份(第 21 至 35 題，每題 2 分，共 30 分)
第三部份(第 36 至 50 題，每題 2 分，共 30 分)
- 4.本試卷均為單一選擇題，每題都有 (A)、(B)、(C)、(D) 四個選項，請選一個最適當答案，在答案卡同一題號對應方格內，用 **2B** 鉛筆塗滿方格，但不超出格外。
- 5.有關數值計算的題目，以最接近的答案為準。
- 6.本試卷空白處或背面，可做草稿使用。
- 7.請在試卷首頁准考證號碼之方格內，填上自己的准考證號碼，考完後將「答案卡(卷)」及「試題」一併繳回。

准考證號碼：

考試開始鈴(鐘)響時，請先填寫准考證號碼，再翻閱試題本作答。

第一部份：電工機械(第 1 至 20 題，每題 2 分，共 40 分)

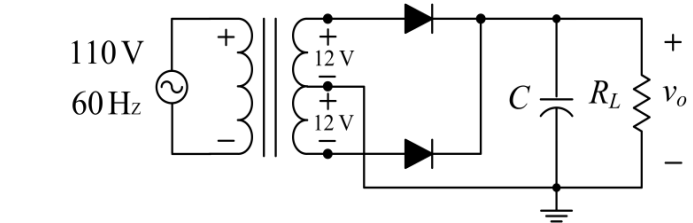
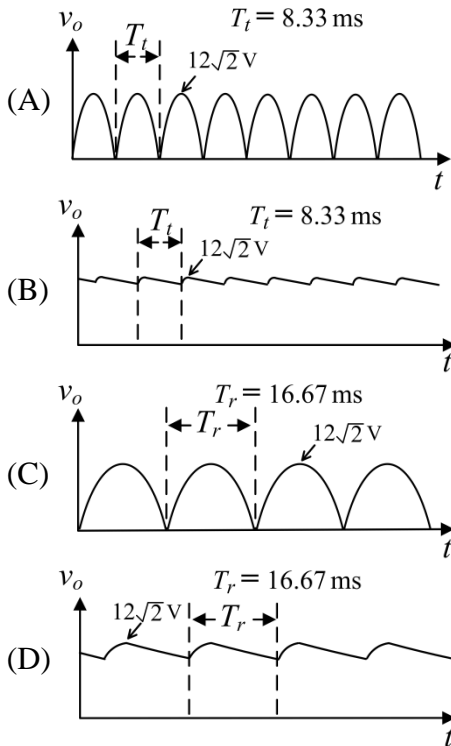
1. 一部 4 極直流發電機，每極磁通量為 0.01 韋伯，電樞繞組之總導體數為 1000 根，共繞成 4 個並聯路徑；若發電機轉速在 1500 rpm 時，感應電勢為何？
(A) 100 V (B) 150 V (C) 200 V (D) 250 V
2. 一直流電動機運轉在額定電樞電流及磁通下，產生轉矩 100 N·m；若磁通及電樞電流皆減半，則產生轉矩為何？
(A) 100 N·m (B) 75 N·m (C) 50 N·m (D) 25 N·m
3. 一台 10 kW、200 V 之直流分激式電動機，電樞電阻為 0.2 Ω；若起動電樞電流為滿載電樞電流之 2 倍，電樞須串聯之外部起動電阻約為何？
(A) 1.3 Ω (B) 1.8 Ω (C) 2.3 Ω (D) 2.8 Ω
4. 下列有關直流電動機轉速控制的敘述，何者正確？
(A) 電樞電阻控制法在低速下效率較佳
(B) 磁場控制法常用於額定轉速以下的轉速控制
(C) 電樞電壓控制法效率較電樞電阻控制法佳
(D) 他激式直流電動機最適合採用電樞電阻控制法
5. 一他激式直流電動機，在場磁通及負載轉矩維持額定下運轉，若將外加電壓降為額定值之一半，不計電樞電阻壓降，則轉速為額定值之幾倍？
(A) 0.25 倍 (B) 0.5 倍 (C) 2 倍 (D) 4 倍
6. 一串激式直流電動機，額定電壓為 200 V，電樞電阻為 0.35 Ω，場繞組電阻為 0.15 Ω；滿載時，總銅損為 200 W，鐵損、機械損及雜散損共 300 W，則滿載效率約為何？
(A) 82.5 % (B) 85 % (C) 87.5 % (D) 90 %
7. 一台 2200/220 V、60 Hz 之單相變壓器，高壓側繞組匝數為 1500 匝，則鐵心之最大磁通量約為何？
(A) 55 mWb (B) 5.5 mWb (C) 0.55 mWb (D) 0.055 mWb
8. 一台 15 kVA、2200/200 V 之單相變壓器，滿載時功率因數為 0.8，鐵損為 300 W，銅損為 500 W，則滿載效率約為何？
(A) 91.35 % (B) 92.45 % (C) 93.75 % (D) 94.94 %
9. 三台匝數比皆為 10:1 之單相變壓器，採 Δ-Y 接線，若低壓側線電壓為 220 V，則高壓側之線電壓約為何？
(A) 1270 V (B) 2200 V (C) 3800 V (D) 6600 V
10. 一台 5 kVA、2000/100 V、60 Hz 之單相變壓器，低壓側短路，於高壓側加電源進行試驗，量測讀值瓦特表為 250 W、電壓表為 125 V、電流表為 2.5 A，則低壓側等效電阻約為何？
(A) 0.1 Ω (B) 2 Ω (C) 10 Ω (D) 40 Ω
11. 下列有關三相鼠籠式感應電動機轉子電流之敘述，何者正確？
(A) 經過滑環由電源電壓引入 (B) 經由感應而產生
(C) 經過電刷由電源電壓引入 (D) 經過電刷與換向器由電源電壓引入

12. 三相感應電動機之轉子輸入功率為 P_1 ，轉子輸出功率為 P_2 ，轉子銅損為 P_3 ，轉差率為 S ，則 $P_1 : P_2 : P_3$ 之比例關係為何？
 (A) $S : (1-S) : 1$ (B) $(1-S) : S : 1$
 (C) $1 : (1-S) : S$ (D) $(1-S) : 1 : S$
13. 下列有關三相感應電動機起動電流之敘述，何者正確？
 (A) 與電源電壓大小無關 (B) 與等效電路電阻大小無關
 (C) 與等效電路電抗大小無關 (D) 與機械負載大小無關
14. 一部 4 極、60 Hz 單相感應電動機，若轉子轉速為順向 1710 rpm，則該轉子對於逆向旋轉磁場的轉差率為何？
 (A) 0.05 (B) 0.2 (C) 1.8 (D) 1.95
15. 電容起動式單相感應電動機若要產生最大轉矩，則流過主繞組與輔助繞組的電流相位差為何？
 (A) 0 度 (B) 45 度 (C) 90 度 (D) 180 度
16. 一部三相同步發電機頻率為 50 Hz，每極最大磁通量為 0.05 韋伯，每相匝數為 20 匝，則同步發電機每相之感應電勢有效值約為何？
 (A) 50 V (B) 111 V (C) 222 V (D) 444 V
17. 一部三相 12 極同步發電機，定子共有 144 槽，線圈跨距為 10 槽，其分佈因數為 K_d 、節距因數為 K_p ，則下列敘述何者正確？
 (A) $K_d = \frac{\sin 30^\circ}{4 \sin 7.5^\circ}$ (B) $K_d = \frac{4 \sin 7.5^\circ}{\sin 30^\circ}$ (C) $K_p = \cos 75^\circ$ (D) $K_p = \sin 30^\circ$
18. 一部 50 kVA、220 V、60 Hz、Y 接三相同步發電機，以額定轉速運轉，激磁電流 3 A 時產生開路額定電壓 220 V；激磁電流 2.4 A 時產生短路額定電流 131.2 A，其同步阻抗標么值為何？
 (A) 0.8 標么 (B) 1.25 標么 (C) 2.4 標么 (D) 3 標么
19. 一部 4 極、220 V、60 Hz、Y 接三相同步電動機，在額定電壓及額定頻率下運轉；若其輸入線電流為 75 A，功率因數為 0.88 滯後，效率為 0.9，則輸出轉矩約為何？
 (A) 60 N-m (B) 75 N-m (C) 120 N-m (D) 220 N-m
20. 一部線性感應電動機之極距為 D (公尺)，外加電源頻率為 f (赫芝)，轉差率為 S ，則其同步速度 v_s (公尺/秒) 為何？
 (A) $\frac{2\pi}{Df}$ (B) $\frac{Df}{2\pi}$ (C) $\frac{Df}{S}$ (D) $2Df$

第二部份：電子學實習(第 21 至 35 題，每題 2 分，共 30 分)

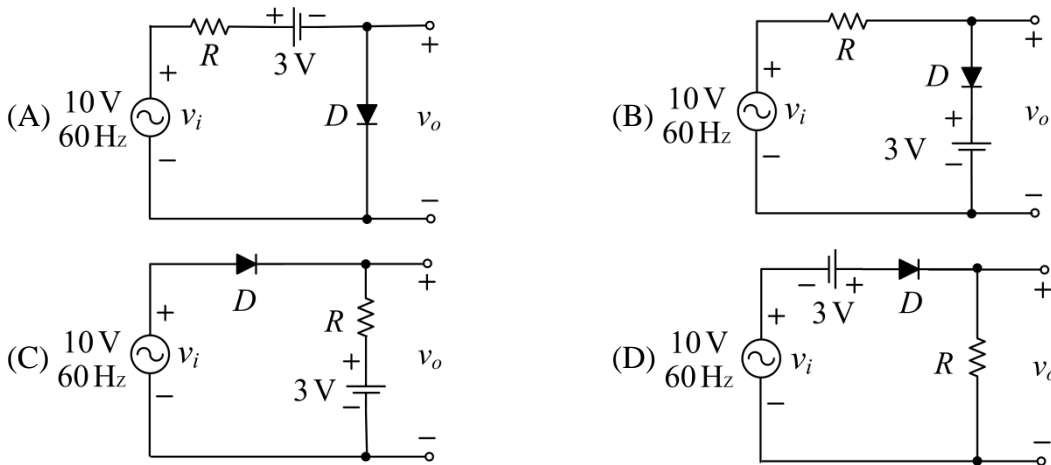
21. 使用中的馬達起火燃燒，屬於下列何種火災類別？
 (A) A(甲)類火災 (B) B(乙)類火災 (C) C(丙)類火災 (D) D(丁)類火災
22. 當示波器垂直軸刻度旋鈕 (VOLTS / DIV) 順時針轉動時，螢幕上觀察到的波形會變大，則下列敘述何者正確？
 (A) 電壓量測值變大 (B) 電壓量測值變小 (C) 頻率量測值變大 (D) 電壓量測值不變

23. 如圖(一)所示之理想二極體電路，電阻 R_L 的色碼為(紅棕黃金)，電容 C 外觀標示為 105，輸出電壓 v_o 的波形為何？



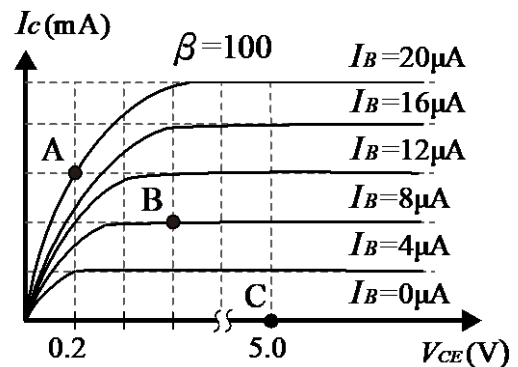
圖(一)

24. 下列哪一個電路之輸入電壓-輸出電壓 ($v_i - v_o$) 轉換曲線有通過原點？



25. 如圖(二)所示，A、B、C 為某電晶體的三個不同工作點，其靜態功率消耗分別為 P_A 、 P_B 、 P_C ，則下列敘述何者正確？

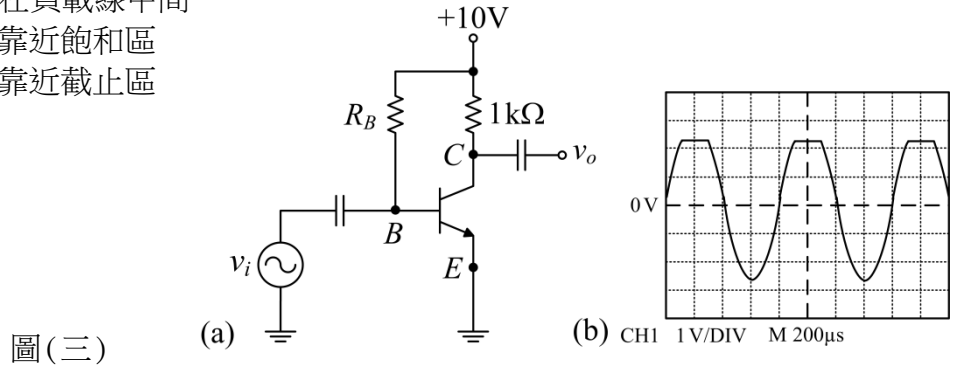
- (A) $P_B > P_A > P_C$
- (B) $P_A > P_C > P_B$
- (C) $P_A > P_B > P_C$
- (D) $P_C > P_B > P_A$



圖(二)

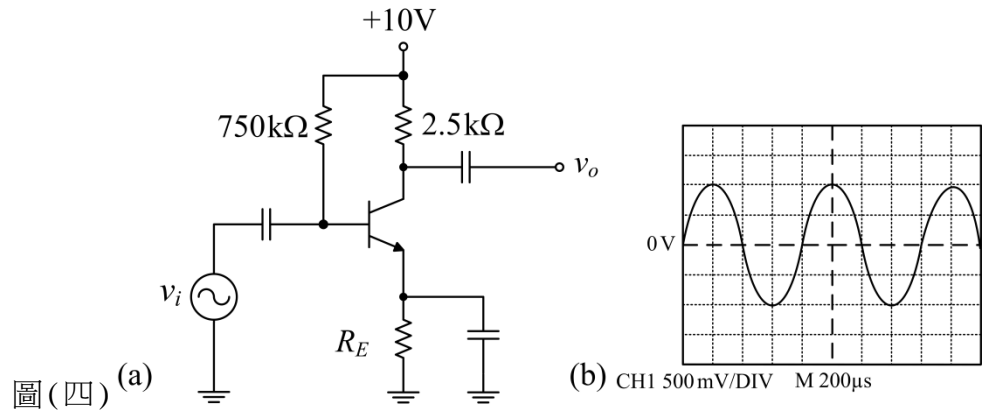
26. 如圖(三)(a)所示之電路，示波器顯示 v_o 波形如圖(三)(b)，示波器垂直軸刻度旋鈕設定為 1 VOLTS/DIV，電晶體的 $\beta = 100$ ， $V_{BE} = 0.7\text{V}$ ， $R_B = 465\text{k}\Omega$ ，則下列敘述何者正確？

- (A) 電晶體的工作點在負載線中間
- (B) 電晶體的工作點靠近飽和區
- (C) 電晶體的工作點靠近截止區
- (D) v_o 與 v_i 同相位



27. 如圖(四)(a)所示之電路，輸入小信號 v_i 峰對峰值為 20 mV，示波器垂直軸刻度旋鈕設定為 0.5 VOLTS/DIV，其量測輸出電壓 v_o 波形如圖(四)(b)所示，則電壓增益為何？

- (A) -100
- (B) -25
- (C) 25
- (D) 100

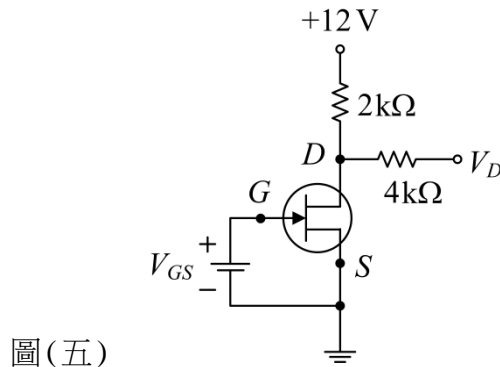


28. 下列有關 RC 耦合串級放大電路中的耦合電容之敘述，何者正確？

- (A) 使直流電流容易傳送到下一級
- (B) 使阻抗容易匹配
- (C) 使得低頻響應差
- (D) 提升直流電流增益

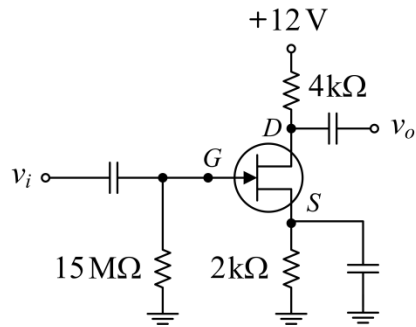
29. 如圖(五)所示之電路，JFET 之截止電壓 $V_{GS(off)} = -4\text{V}$ ， $I_{DSS} = 8\text{mA}$ ，若 $V_{GS} = -6\text{V}$ ，則 V_D 為何？

- (A) 12V
- (B) 8V
- (C) 4V
- (D) 0V



30. 如圖(六)所示之電路，JFET 之截止電壓 $V_{GS(off)} = -4\text{V}$ ， $I_{DSS} = 4\text{mA}$ ， $r_d = \infty$ ；若 $v_i = 1.2\sin(1000t)\text{mV}$ ，則 v_o 約為何？

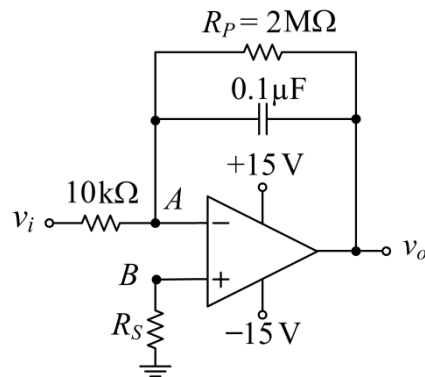
- (A) $-20.2\sin(1000t)\text{mV}$
(B) $-12.4\sin(1000t)\text{mV}$
(C) $-8.2\sin(1000t)\text{mV}$
(D) $-4.8\sin(1000t)\text{mV}$



圖(六)

31. 下列有關圖(七)所示的理想運算放大器電路之敘述，何者正確？

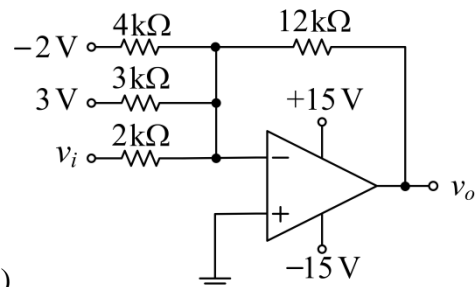
- (A) R_P 可限制低頻電壓增益
(B) R_P 可提升輸出阻抗
(C) R_P 用來限制高頻電壓增益
(D) R_P 使 A 和 B 兩端點電壓不相等



圖(七)

32. 如圖(八)所示之理想運算放大器電路，若 $v_i = 0.5\sin(30t)\text{mV}$ ，則 v_o 之平均值約為何？

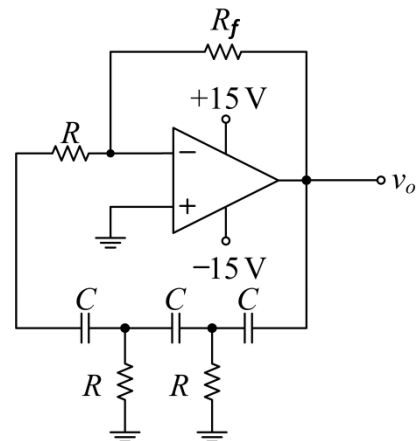
- (A) -15V
(B) -6V
(C) 4V
(D) 8V



圖(八)

33. 如圖(九)所示之振盪電路，若 $C = 0.01\mu\text{F}$ ， $R_f - R = 140\text{k}\Omega$ ， $\sqrt{6} = 2.45$ ，若電路能正常振盪且電壓增益為 29，則下列敘述何者正確？

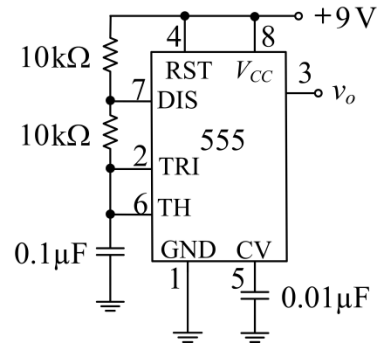
- (A) v_o 頻率約為 7800Hz
(B) v_o 頻率約為 1300Hz
(C) $R = 10\text{k}\Omega$
(D) $R = 15\text{k}\Omega$



圖(九)

34. 下列有關圖(十)所示電路之敘述，何者正確？

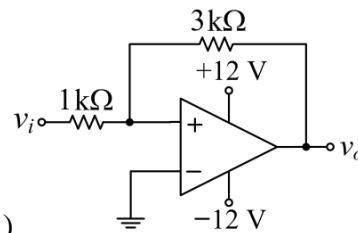
- (A) v_o 責任週期為 50 %
 (B) v_o 波形為三角波
 (C) v_o 頻率約為 476 Hz
 (D) 電路為雙穩態多諧振盪器



圖(十)

35. 如圖(十一)所示之電路，運算放大器之輸出正、負飽和電壓分別為 +10 V 和 -10 V，若 $v_i = 6\sin(60\pi)$ V，則下列敘述何者正確？

- (A) v_o 為正弦波
 (B) v_o 為餘弦波
 (C) v_o 頻率為 60 Hz
 (D) v_o 頻率為 30 Hz



圖(十一)

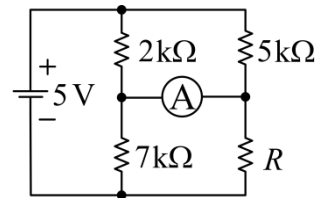
第三部份：基本電學實習(第 36 至 50 題，每題 2 分，共 30 分)

36. 有一電阻為 5Ω 的導線，若將其均勻拉長使長度變為原來的 3 倍，則拉長後導線電阻值為何？

- (A) 60Ω (B) 45Ω (C) 15Ω (D) 1.7Ω

37. 如圖(十二)所示之電路，若電流表 $\text{\textcircled{A}}$ 流過的電流值為 0 安培，則 R 值為何？

- (A) $175\text{ k}\Omega$
 (B) $17.5\text{ k}\Omega$
 (C) $1.75\text{ k}\Omega$
 (D) 17.5Ω



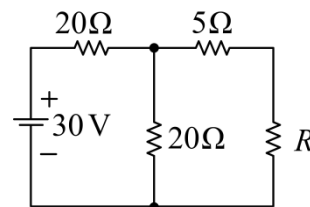
圖(十二)

38. 有一規格為 250 W 、 10Ω 的電阻器，則此電阻器額定電流及額定電壓分別為何？

- (A) 5 A 、 50 V (B) 50 A 、 500 V (C) 0.5 A 、 5 V (D) 1 A 、 10 V

39. 如圖(十三)所示之電路，若電阻 R 可獲得最大功率，則 R 值為何？

- (A) 45Ω
 (B) 25Ω
 (C) 15Ω
 (D) 10Ω



圖(十三)

40. 有一絞線，由兩層導線組成(中心線除外)，則此絞線總股數為何？

- (A) 37 (B) 36 (C) 19 (D) 18

41. 下列敘述何者錯誤？

- (A) 一般線規以數字表示線徑大小
 (B) 依照美國線規(AWG)規則，線徑 0.46 英吋訂為編號 0000
 (C) 1 CM (圓密爾)小於 1 mil^2 (平方密爾)
 (D) 依照美國線規(AWG)規則，號數越大線徑越大

42. 下列有關 EMT 管的工具「絞刀」之用途敘述，何者正確？
(A) 修整管端內邊緣 (B) 量測 EMT 截面積 (C) 切斷 EMT 管 (D) 固定 EMT 管
43. LCR 表量測前的歸零調整，其測試線組兩端點之連接方式，下列敘述何者正確？
(A) 量測電感值為短路，量測電容值為斷路
(B) 量測電感值為斷路，量測電容值為短路
(C) 量測電感值或電容值皆為短路
(D) 量測電感值或電容值皆為斷路
44. RC 串聯電路之初始能量為零，電阻器為 $10\text{k}\Omega$ ，電容器為 $10\mu\text{F}$ ，外加直流電壓源 10V ，下列敘述何者正確？
(A) 電源送入瞬間，電流為 1mA 及電容器兩端電壓為 10V
(B) 電源送入瞬間，電流為 1mA 及電阻器兩端電壓為 10V
(C) 電源送入 10 秒後，電流為 1mA 及電容器兩端電壓為 10V
(D) 電源送入 10 秒後，電流為 1mA 及電阻器兩端電壓為 10V
45. RLC 並聯電路外加交流電壓源，交流電流表分別量測各分支電流，電阻器電流為 10A 、電感器電流為 10A 及電容器電流為 10A ，則交流電壓源之電流為何？
(A) 30A (B) 20A (C) $10\sqrt{2}\text{A}$ (D) 10A
46. RLC 並聯諧振電路， f_0 為諧振頻率， Q 為品質因數， L 及 C 值固定，當 R 值增加時，下列敘述何者正確？
(A) f_0 固定且 Q 上升 (B) f_0 固定且 Q 下降
(C) f_0 上升且 Q 固定 (D) f_0 下降且 Q 固定
47. RL 串聯電路外加交流電壓源 110V ，電阻為 8Ω ，電流為 11A ，則下列敘述何者正確？
(A) 電感抗為 6Ω 及功率因數為 0.8 (B) 電感抗為 8Ω 及功率因數為 0.8
(C) 電感抗為 6Ω 及功率因數為 0.6 (D) 電感抗為 8Ω 及功率因數為 0.6
48. 某 500W 電鍋，每次煮飯時間 30 分鐘，則煮飯 6 次消耗總電能為何？
(A) 3.5 度電 (B) 3 度電 (C) 1.5 度電 (D) 1 度電
49. 額定值分別為 110V 、 0.5kW 及 110V 、 1.0kW 之兩電熱線，串聯連接後，接至 220V 電源，則下列敘述何者正確？
(A) 兩電熱線功率皆維持額定值 (B) 0.5kW 電熱線功率高於額定值
(C) 1.0kW 電熱線功率高於額定值 (D) 兩電熱線功率皆低於額定值
50. 一部 440V 、 60Hz 、 50hp 三相感應電動機，負載固定下做 Y- Δ 起動控制，則下列敘述何者正確？
(A) 電動機起動相電壓下降，起動電流上升
(B) 電動機起動相電壓上升，起動電流下降
(C) 電動機起動相電壓下降，起動電流下降
(D) 電動機起動相電壓上升，起動電流上升

【以下空白】